

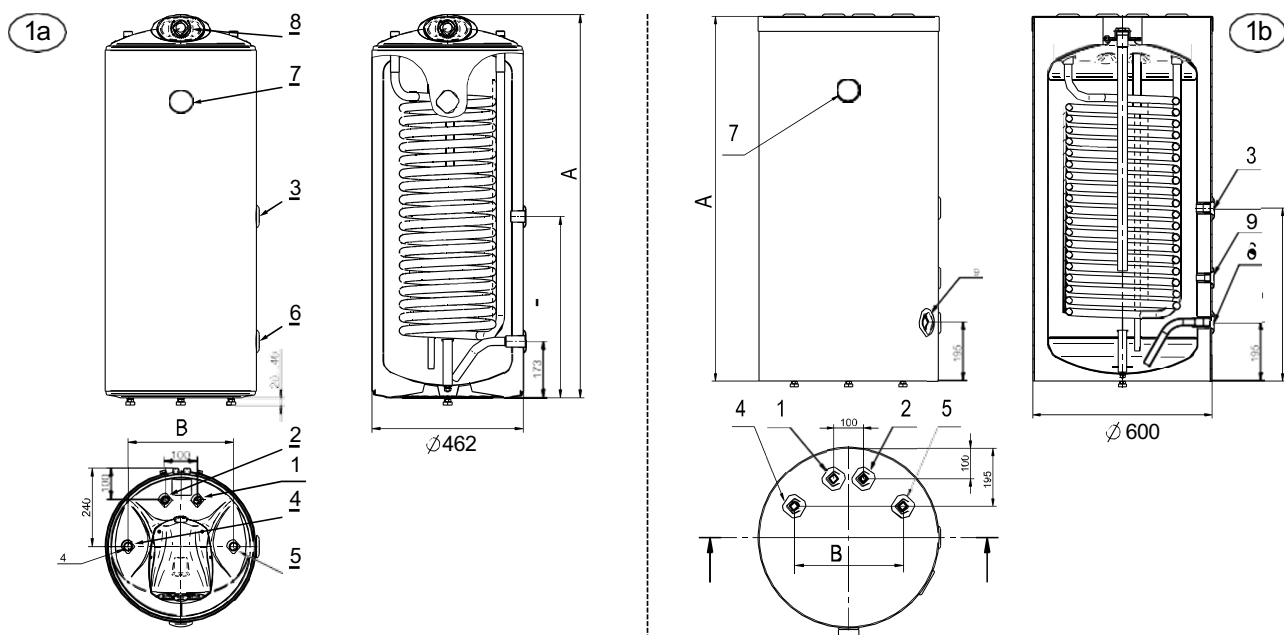


BG **ВОДОНАГРЕВАТЕЛИ С ИНДИРЕКТНО ЗАГРЯВАНЕ 80-200**

 предназначени за монтиране на пода на помещението
ИНСТРУКЦИЯ ЗА МОНТИРАНЕ, ПОЛЗВАНЕ И ПОДДЪРЖАНЕ

RU **ВОДОНАГРЕВАТЕЛИ С КОСВЕННЫМ НАГРЕВОМ 80-200**

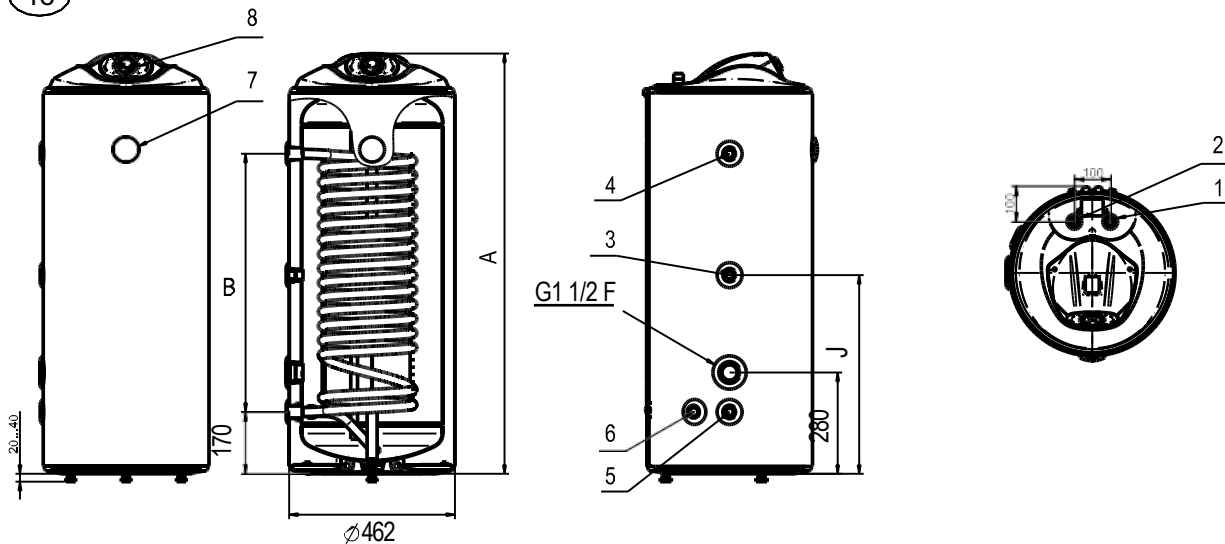
 предназначенные для установки на пол помещения
ИНСТРУКЦИЯ ПО УСТАНОВКЕ, ИСПОЛЬЗОВАНИЮ И ПОДДЕРЖКЕ



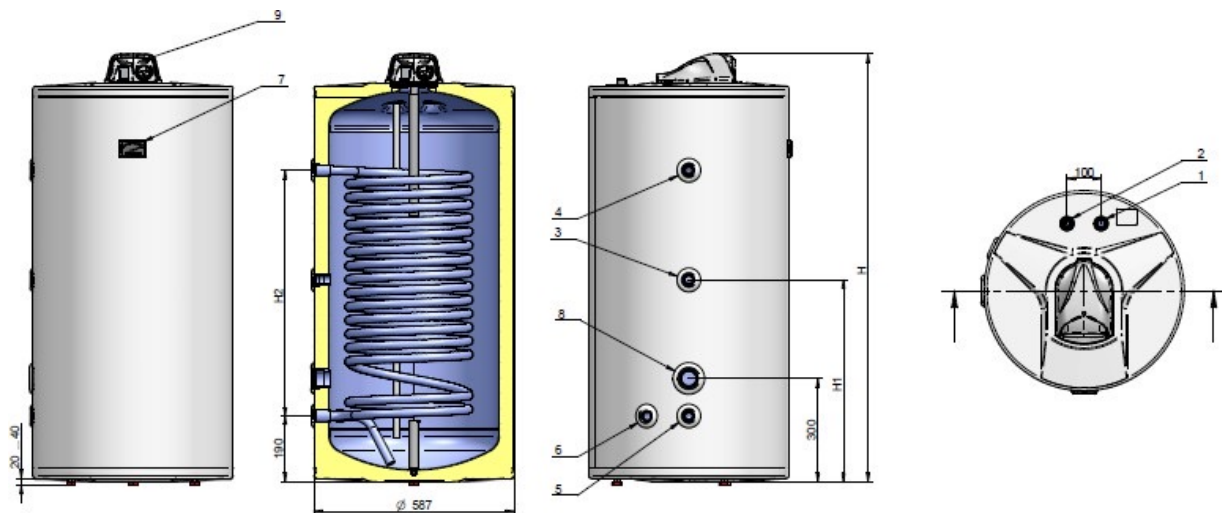
Модел / Модель	FVF08046QTST	FVF10046QTST	FVF12046QTST	FVF15060QTST	FVF20060QTST	FVF30060QTST
		FVF08046QTSL	FVF10046QTSL	FVF12046QTSL	FVF15046QTSL	72281QTSL (FVF20060QTSL)
Фиг / рис.	1a / 1c	1a / 1c	1a / 1c	1b / 1c	1b / 1d	1b
Група / Група	80	100	120	150	200	300
Налягане / Давление	0,6 [MPa]					
Тмакс DHW	95°C					
Площ на топлообменника / Площадь теплообменника [м²]	0,74	1,03	1,31	1,36	1,38	2,71
Вместимость на топлообменника / Вместимость теплооб. [л]	3,6	5,0	6,4	6,5	6,6	17,8
СВЪРЗВАНИЯ / СОЕДИНЕНИЯ						
1. Изход за топла вода / Выход горячей воды	G 3/4 M			G 3/4 F		
2. Вход за студена вода / Вход холодной воды	G 3/4 M			G 3/4 F		
3. Рециркулация / Рециркуляция	G 3/4 F					
4. Теплообменник вход / Теплообменник вход	G 3/4 F				G 1 F	
5. Теплообменник изход / Теплообменник выход	G 3/4 F				G 1 F	
6. Дренажен отвор / Дренаж	G 3/4 F					
7. Температурен индикатор / Термометр	есть					
8. Табло / Панель управления	есть			TST- нет / TSL - есть		нет
9 Муфта за термостат / Муфта для термостата	нет			TST- есть G 1/2 / TSL - нет		
10. Допълнителна муфта / Доп. муфта	TST- нет / TSL - есть G 1 1/4 F			есть G 1 1/4 F		
A [мм]	835	1005	1170	980 / 1420	1220 / 1255	1605
B [мм]	322	322	322	364	364	364
J [мм]	555	470	385	460 / 685	580 / 590	770

Стойностите на параметрите в таблиците са приблизителни / Значения параметров приблизительны

1c



1d



2

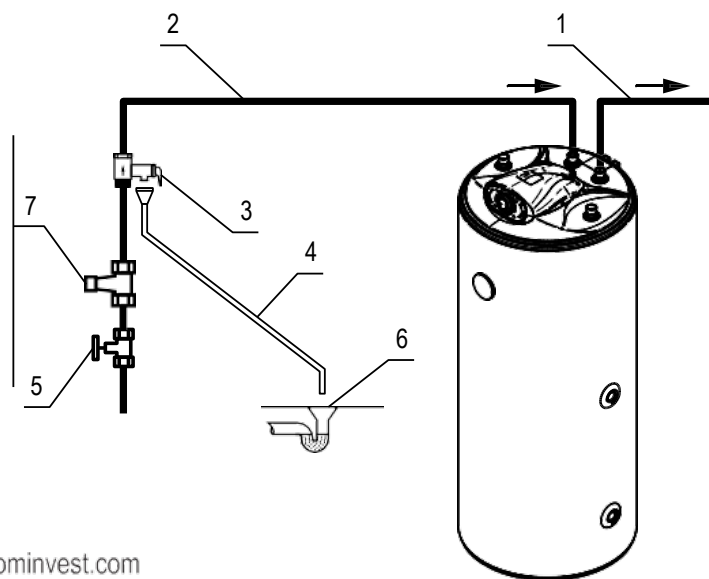
BG – при налягане във водопровода над 0,5 МПа
RU – при давлении в водопроводe свыше 0,5 МПа

(BG)

- 1 Топла вода
- 2 Студена вода
- 3 Комбиниран вентил
- 4 Отвеждаща система
- 5 Спирателен вентил
- 6 Сифон
- 7 Редукцир вентил

(RU)

- Горячая вода
- Холодная вода
- Комбинированный клапан
- Отводящая система
- Запорный клапан
- Сифон
- Редукционный клапан



Производител/Manufacturer: ELDOMINVEST Ltd., www.eldominvest.com
 275A VI. Varnenchik blvd., Varna, 9009, Bulgaria

ПРЕДУПРЕЖДЕНИЕ! Преди монтиране и ползване на водонагревателя, прочетете внимателно тази инструкция!

БЕЗОПАСНОСТ, ОСНОВНИ ИЗИСКВАНИЯ

Преди да пристъпите към монтиране и пускане в действие на водонагревателя е задължително да се запознаете с пълния текст на тази книжка. Изискванията и препоръките, записани в

нея, трябва да се спазват като от Вас, така и от правоспособните лица, които ще монтират и евентуално ремонтират уреда в случай на повреда. Спазването на правилата е част от мерките за безопасно ползване на уреда и е едно от гаранционните условия.

ВНИМАНИЕ! Монтирането на водонагревателя и свързването му към водопроводната инсталация се извършва само от правоспособни лица. **ЗАДЪЛЖИТЕЛНО** е монтирането на предпазните и другите комплектовки, предоставени от производителя!

ВНИМАНИЕ! Свързването на топлообменника на водонагревателя към системата на топлоизточника се извършва само от правоспособни лица. Свързването се извършва съгласно изискванията, записани в тази инструкция. Освен това е задължително да бъдат спазени всички изисквания на специално изработения проект за разполагането, свързването на уреда към топлоизточника, ползването и управлението на цялата система. Изработването на проекта е обект на специализираната фирма, извършваща съответните проектантски и евентуално монтажни операции.

ВНИМАНИЕ! Задължително е свързването на водонагревателя към защитния заземителен контур на сградата, в която той се монтира. Тази предпазна мярка е необходима, защото към водонагревателя се монтират допълнителни електрически устройства, служещи за управление на цялата система.

ПРЕДУПРЕЖДЕНИЕ! При ползването на уреда има опасност от изгаряне с гореща вода, когато водата във водосъдържателя му е затоплена до температури, близки до горната граница на настройване на термостата му.

ПРЕДУПРЕЖДЕНИЕ! Забранена е циркулацията на топлоносителя през вградения в уреда топлообменник, докато водосъдържателят на уреда не е напълнен изцяло с вода!

ПРЕДУПРЕЖДЕНИЕ! Този уред може да се използва от деца на възраст от 8 години и лица с ограничени физически, сетивни или умствени способности, или с недостатъчен опит и познания само, ако те са наблюдавани и инструктирани относно безопасното използване на уреда, и разбират опасностите. Децата не трябва да си играят с уреда. Не трябва да се извършва почистване и обслужване на уреда от ползвателя от деца без наблюдение.

ТЕХНИЧЕСКО ОПИСАНИЕ

Водонагревателят е предназначени за ползване само като част от цялостно изградена система за осигуряване на топла вода за битови консуматори, състояща се от водонагревателя, допълнителен външен топлоизточник и необходимите за целта предпазни, и управляващи устройства. Битовата вода в уреда се затопля с помощта на вградения в него топлообменник. Като топлоносител може да служи микс от вода и пропилен-гликол в съотношение зададено от проектанта на системата, както и друг топлоносител на водна

основа, съдържащи и необходимите антикорозионни добавки. Принципна схема на водонагревателя е показана на Фиг. 1, а техническите данни – в таблицата.

Водосъдържателят на уреда е защитен от корозия с помощта на висококачествено емайлово покритие или е изработен от високолегирана хром-никелова стомана. В емайлирания водосъдържател е вграден анод от сплав, който износвайки се, създава допълнителна защита на емайловото покритие. Ползваната за затопляне вода трябва да отговаря на нормативните документи за битова вода и в частност:

съдържанието ѝ на хлориди да бъде под 250 mg/l; електропроводимостта ѝ да бъде над 100 $\mu\text{S/cm}$, а рН в границите на 6,5-9,5 за водонагревателите с емайлиран водосъдържател; електропроводимостта ѝ да бъде под 200 $\mu\text{S/cm}$ за водонагревателите с водосъдържател от хром-никелова стомана. Налягането на водата във водопроводната инсталация трябва да бъде по-високо от 0,1 MPa и по-ниско от 0,5 MPa. В случай, че водопроводното налягане е по-високо от 0,5 MPa – виж препоръките, описани в раздела за свързване към водопроводната мрежа.

Вграденият в уреда топлообменник осигурява бързото затопляне на битовата вода и поддържа дебитът при настроената температура.

В пластмасовия капак на уреда е монтиран термостат, който може да бъде ползван за управление на потока на топлоносителя през топлообменника.

Външната обвивка на уреда е от стомана с епоксиполимерно покритие, а топлинната му изолация е от разпенен безфреонов полиуретан.

МОНТИРАНЕ НА ВОДОНАГРЕВАТЕЛЯ

Водонагревателят може да бъде монтиран само в помещение с нормална пожарна безопасност и температурата, в което няма възможност да спадне под 0 °C.

Необходимо е в пода на помещението да има сифон на инсталацията за отпадни води, защото по време на нормалното ползване на водонагревателя е възможно от отвора на предпазния вентил да прокапе вода. Сифонът ще улесни операциите по поддържането, профилактиката и евентуалното сервизно обслужване на водонагревателя, когато е необходимо водата от водосъдържателя му да се източи.

Мястото на разполагане на водонагревателя трябва да се съобрази с габаритните му размери, с начина на закрепването му, с разположението на тръбите му, със степента му на защитеност срещу проникване на вода (отбелязана е на табелката с фабричния му номер), с останалите елементи на системата за осигуряване на топла вода. Необходимо е уредът да бъде на място, където няма да бъде пръскан или облян с вода.

Водонагревателят се поставя на пода на помещението. Мястото трябва да бъде нивелирано. Със завиването или развиването на краката на уреда се постига неговата вертикалност.

ПРЕДУПРЕЖДЕНИЕ! Неспазването на изискванията за монтиране на водонагревателя може да се предизвика повреда на уреда, други уреди и помещението, в което е уредът, до корозия на кожата му или по-тежки повреди. В тези случаи евентуалните щети и вреди не са предмет на гаранционните задължения на производителя и продавача, и са за сметка на неспазилите изискванията на тази инструкция. Монтирането на водонагревателя се извършва само от правоспособни лица.

СВЪРЗВАНЕ НА ВОДОНАГРЕВАТЕЛЯ КЪМ ВОДОПРОВОДНАТА ИНСТАЛАЦИЯ

Всички изводи на водонагревателя са означени с табелки със съответния текст.

В случай, че тръбите на водопроводната инсталация са медни или от друг метал, различен от този на водосъдържателя, както и при ползването на месингови свързващи елементи,

задължително е на всички тръбни изводи на водонагревателя да бъдат монтирани неметални муфи (диелектрични фитинги). В опаковката на водонагревателя е поставен комбиниран възвратно-предпазителен вентил. При сързването на уреда към тръбите за битова вода е задължително, комбинираният вентил да бъде монтиран на тръбата за студена вода. **Комбинираният вентил не трябва да бъде в пространството над водонагревателя.** Трябва да бъде спазена стрелката върху тялото на вентила, която показва посоката на протичащата през него вода. Страничният отвор на вентила, предназначен за отвеждане на разширената при нагряването вода, трябва да сочи надолу.

ПРЕДУПРЕЖДЕНИЕ! Забранено е монтирането на спирателна или възвратна арматура между комбинирания вентил и водонагревателя! Категорично е забранено запушването на страничния отвор на комбинирания вентил и/или блокирането на лостчето му!

Необходимо е да се изгради тръбна система за отвеждане на евентуално прокапалата през страничния отвор на комбинирания вентил вода. Тази тръба ще отвежда и изтичащата от вентила вода при профилактиката му. Тръбата трябва да има постоянен наклон надолу, да е разположена в среда, осигурена против замръзване и краищата да бъдат постоянно свързани с атмосферата.

Дренажният отвор на водонагревателя трябва да се затвори водоплътнo за водно налягане най-малко 1,6 MPa. Препоръчваме към него да се монтира подходящ спирателен вентил. В случай на необходимост той ще улесни източването на водата от уреда.

Когато няма да се ползва рециркулация е необходимо, изводът за нея също да бъде водоплътнo затворен за налягане на водата най-малко 1,6 MPa.

При налягане повече от 0,5 MPa на водата в тръбопровода, захранващ водонагревателя, преди спирателния вентил трябва да бъде монтиран специален, понижаваш налягането (редуцир) вентил (виж Фиг. 2).

В тръбните линии за топла и студена вода, към които се свързва водонагревателят, могат да бъдат включени и други елементи, които са предписани от проектанта на системата за осигуряване на битова топла вода и само на местата и по начина, указан в проекта.

След свързването на водонагревателя към водопроводната инсталация водосъдържателят му трябва да се напълни с вода. Това се извършва в следната последователност:

- Отваря се изцяло кранът за топла вода на най-отдалечената смесителна батерия.
- Отваря се спирателният вентил.
- Изчаква се до протичането на плътна и силна струя вода от изхода на смесителната батерия.
- Затваря се кранът за топла вода на смесителната батерия.
- Повдига се лостчето на комбинирания вентил и се изчаква 30-60 секунди от страничния отвор на вентила да тече плътна и силна струя вода.
- Отпуска се лостчето на вентила.

ПРЕДУПРЕЖДЕНИЕ! Ако от отвора на комбинирания вентил не изтича вода или струята е слаба (при нормално водопроводно налягане), това е неизправност и показва, че примеси дошли по водопровода или причинени от водопроводните връзки са запушили предпазния клапан на комбинирания вентил.

ЗАБРАНЕНО е промиването на водонагревателя с вода, която не е

уредата преди отстраняване причината за неизправността!

ПРЕДУПРЕЖДЕНИЕ! Неспазването на изискванията за свързване към водопроводната инсталация и проверката на комбинирания вентил може да доведе до ненапълване на водосъдържателя с вода, а когато комбинираният вентил не е монтиран или грешно монтиран може да се предизвика разрушаване на водосъдържателя, помещението и/или други материални и нематериални щети. Последствията не са в обхвата на гаранционните задължения на производителя и продавача и са за сметка на неспазилите изискванията на тази инструкция.

ПРЕДУПРЕЖДЕНИЕ! Комбинираният възвратно-предпазителен вентил е една от предпазните комплектовки, осигуряващи безопасността на водонагревателя. Категорично е **ЗАБРАНЕНО** ползването на водонагревателя с неизправен или отстранен/немонтиран комбиниран вентил!

ПРЕДУПРЕЖДЕНИЕ! При вероятност от спадане на температурата в помещението, където е водонагревателят, под 0 °C е задължително водата от водосъдържателя му да се източни.

Източването на водата от водосъдържателя на уреда се извършва с помощта на монтирания към дренажния отвор на уреда спирателен вентил по следния начин:

- Затваря се спирателният вентил, монтиран на захранващата уреда линия за студена вода – Фиг. 2.
- Отваря се кранът за топла вода на най-близката смесителна батерия или се разединява връзката на тръбата за топла вода на уреда.
- Отваря се вентилът, монтирания на дренажния отвор.
- Изчаква се до пълното спиране на изтичащата от водосъдържателя вода. Последната трябва да бъде отведена по подходящ начин към сифон от инсталацията за отпадни води.

ПРЕДУПРЕЖДЕНИЕ! При източване на водата от водосъдържателя е необходимо да се вземат всички необходими мерки за предотвратяване на щети от изтеклата вода.

ПРЕДУПРЕЖДЕНИЕ! **ЗАБРАНЕНО** е циркулацията на топлоносителя през топлообменника при изпразнен от вода водосъдържател.

Свързването на водонагревателя към водопроводната инсталация се извършва само от правоспособни лица.

СВЪРЗВАНЕ НА ВОДОНАГРЕВАТЕЛЯ КЪМ СИСТЕМАТА НА ТОПЛОИЗТОЧНИКА

ПРЕДУПРЕЖДЕНИЕ! Не пристъпвайте към свързване на водонагревателя към системата на топлоизточника, преди да сте се уверили, че водосъдържателят му е пълен с вода! Проверете!

Изводите на топлообменника се свързват към топлоизточника в съответствие и по начин, записан в проекта на системата за осигуряване на битова топла вода. Необходимо е в линията на топлоносителя да бъде монтиран подходящ разширителен съд и предпазни комплектовки, предотвратяващи повишаването на налягането му над предписаните стойности.

ПРЕДУПРЕЖДЕНИЕ! Забранено е монтирането на спирателни кранове едновременно на двата края (входа и изхода) на топлообменника, ако между тях не е осигурена въздушница за отблъскване на въздуха, който е влязъл в топлоносителя в топлообменника.

няма да се ползва и не е свързан към инсталацията на топлоизточника, трябва да бъде напълнен с разтвор на пропилен-гликол, подходящ за отоплителни системи.

За подпомагане на управлението на протичащия през топлообменника топлоносител, в пластмасовия капак на уреда е монтирано табло за управление, включващо регулируем от потребителя термостат.

Свързването на водонагревателя към допълнителния топлоизточник се извършва само от правоспособни техници от специализирана в тази област фирма и в съответствие с изработения от нея проект.

СВЪРЗВАНЕ НА ВОДОНАГРЕВАТЕЛЯ КЪМ ЗАЗЕМИТЕЛНИЯ КОНТУР НА ПОМЕЩЕНИЕТО

Предвид свързването към водонагревателя на електрически комплектовки, които подпомагат управлението на потока на топлоносителя, задължително е свързването на уреда към заземителния контур на помещението за да се избегнат евентуални опасности от поражение от електрически ток.

Заземителният проводник се свързва към винтовата клемма на планката на фланеца, намираща се под пластмасовия капак, отгоре на уреда. Клеммата е маркирана със знака за защитно заземяване.

ПРЕДУПРЕЖДЕНИЕ! Неспазването на изискванията за свързване към заземителния контур ще намали безопасността на уреда, при което е забранено той да се ползва. Последствията не са в обхвата на гаранционните задължения на производителя и продавача, и са за сметка на неспазилите изискванията на тази инструкция.

Свързването на водонагревателя към заземителния контур и проверката на изправността на последния се извършват само от правоспособни лица.

ПОЛЗВАНЕ НА ВОДОНАГРЕВАТЕЛЯ

Работата на водонагревателя се контролира от общото управление на системата за осигуряване на топла битова вода. Водонагревателят не може да работи самостоятелно. Монтираният на уреда температурен индикатор (опция) илюстрира процеса на затопляне на водата.

ПРЕДУПРЕЖДЕНИЕ! Не включвайте системата за затопляне на водата във водонагревателя, ако съществува вероятност водата във водосъдържателя да е замръзнала! Това ще доведе до повреда на водосъдържателя и на цялата система.

ПРЕДУПРЕЖДЕНИЕ! Не пускайте системата в работен режим, ако водосъдържателя на уреда е изпразнен частично или изцяло от съдържащата се в него вода.

При ползването на уреда е възможно да се чува минимален шум, дължащ се на протичането на водата през водопроводните тръби и през уреда, както и на естествените процеси на топлинно разширение и топлоотдаване.

АНТИКОРОЗИОННА ЗАЩИТА, ПРОФИЛАКТИКА, ПОДДЪРЖАНЕ

Водонагревател с емайлиран водосъдържател. Във всеки водонагревател с емайлиран водосъдържател е вградена допълнителна антикорозионна защита. Тя се състои от специално разработен материал, който е работещ само, когато водосъдържателят е пълен с вода. Средната му експлоатационна продължителност е най-много 3 години.

сервизна фирма трябва да извърши проверка на състоянието на анода. При констатирана необходимост, анодът трябва да се подмени с нов. Спазването на срока и своевременната подмяна на анода е важно условие за продължаване на ефективната защита на водосъдържателя от корозия.

Водонагревател с водосъдържател от високолегирана хром- никелова стомана. Защитата от корозия и гарантираният дълъг експлоатационен период са осигурени от правилно избраната стомана, подходящата конструкция и технология на изработването на водосъдържателя.

ОБСЛУЖВАНЕ, ПРОФИЛАКТИКА, ПОДДЪРЖАНЕ

За надеждната работа на водонагревателя в районите с варовита вода се препоръчва водосъдържателят му да се почиства от натрупания варовик. Това трябва да се прави най-рядко през 2 години, а в районите със силно варовита вода и по-често. Отлаганията върху емайловото покритие не трябва да се свалят, а само да се забърсват със суха памучна тъкан, без да се ползват твърди приспособления. Редовното отстраняване и почистване от варовика е особено важно за надеждността на уреда. Желателно е по време на тази дейност да се извърши и преглед на анода на емайлирания водосъдържател. Тези услуги не са предмет на гаранционното обслужване и трябва да се извършват само от специалист.

ПРЕДУПРЕЖДЕНИЕ! За осигуряване безопасна и безаварийна работа на водонагревателя, комбинираният вентил трябва периодично да се проверява, дали не е намалена неговата пропускливост. Това се извършва, като се повдигне лостчето му и се изчака в продължение на 30-60 секунди от страничния отвор на вентила да тече плътна и силна струя вода. Това се извършва задължително след свързването на водонагревателя към водопроводната инсталация и напълването на водосъдържателя му с вода, в процеса на ползване на водонагревателя не по-рядко от един път на всеки 2 седмици, както и след евентуално спиране и пускане на водоснабдяването. Ако при пълен водосъдържател от отвора на вентила не протече вода или потокът е слаб, това е неизправност и вероятно клапанът е запушен от замърсявания във водопровода. Ползването на водонагревател с неизправен комбиниран вентил е строго забранено! Веднага прекратете ползването на уреда! Спрете потока на топлоносителя пред топлообменника! Обърнете се към най-близката оторизирана от производителя/продавача сервизна фирма! В противен случай ще предизвикате повреда на водосъдържателя, а е възможно да бъдат нанесени щети на други предмети и на помещението, в което е водонагревателя. Външната обвивка и пластмасовите части на водонагревателя могат да се почистват само при използването на леко навлажнена мека памучна тъкан, без използването на агресивни и/или абразивни вещества и препарати. Преди почистването на уреда Е ЗАДЪЛЖИТЕЛНО той да бъде изключен от електрозахранването с помощта на допълнителното устройство за разединяване или с изваждане от контакта на щепсела на захранващия шнур. ЗАБРАНЕНО Е почистването на уреда да се извършва с помощта на генератор на пара. Особено внимание трябва да се обърне на предотвратяване на навлажняване на светещия ключ за включване и изключване на уреда, намиращ се на таблото му за управление. Водонагревателят може да бъде включен отново в работен режим само след пълното отстраняване на

Правилата за проверката на антикорозионната защита и подмяната на анода (виж предходния раздел), и отстраняването на натрупания варовик е необходимо да се спазват както по време, така и след изтичане на гаранционния срок на уреда.

ГАРАНЦИЯ, ГАРАНЦИОНЕН СРОК, ГАРАНЦИОННИ УСЛОВИЯ

Гаранцията, гаранционните условия, гаранционният срок, валидността на гаранцията на закупения водонагревател и сервизните задължения на продавача и производителя в продължение на гаранционния срок на уреда са описани в гаранционната карта на уреда. При закупуването на уреда, за да е в сила, гаранционната карта трябва да бъде попълнена и подписана от продавача и купувача. Запазете гаранционната карта на сигурно място.

Във всички случаи са в сила и приложимите закони, наредби и другите нормативни документи, третиращи правата и задълженията на потребителя, продавача и производителя, и техните взаимоотношения, отнасящи се до закупения водонагревател, неговото монтиране, ползване, обслужване и поддържане.

Специалисти и правоспособни лица по смисъла на тази книжка с инструкции, и на гаранционната карта на закупения продукт по отношение на монтирането на продукта и пускането му в действие, са лицата с подходящи образование, квалификация и правоспособност, които са представители на фирма, имаща предмет на дейност и актуална практика в областта на монтирането, обслужването, поддържането и ремонтването на битови уреди.

За монтиране на уреда, свързването му с водопроводната и електрическата инсталации, и пускането му в действие, препоръчваме Ви да се обърнете към оторизираните сервизни фирми от приложената списък. За свързването на топлообменника с топлонабдителната инсталация (на уредите с топлообменници), обърнете се към специализирана фирма - вижте съответния раздел от тази книжка.

При необходимост от обслужване и сервизиране на уреда се обръщайте към оторизираните от продавача и/или производителя сервизни фирми, описани в приложения към съпровождащите уреда документи списък.

СПАЗВАНЕТО НА ИЗИСКВАНИЯТА НА ТАЗИ ИНСТРУКЦИЯ Е ПРЕДПОСТАВКА ЗА БЕЗОПАСНАТА РАБОТА НА ЗАКУПЕНИЯ ОТ ВАС ПРОДУКТ И Е ЕДНО ОТ ГАРАНЦИОННИТЕ УСЛОВИЯ. ЗАБРАНЯВАТ СЕ ВСЯКАВИ ПРОМЕНИ И ПРЕУСТРОЙСТВА ОТ СТРАНА НА ПОТРЕБИТЕЛЯ ИЛИ ОТ УПЪЛНОМОЩЕНИ ОТ НЕГО ЛИЦА В КОНСТРУКЦИЯТА НА ПРОДУКТА. ПРИ КОНСТАТИРАНЕ НА ТАКИВА ДЕЙСТВИЯ, АВТОМАТИЧНО ОТПАДАТ ГАРАНЦИОННИТЕ ЗАДЪЛЖЕНИЯ НА ПРОИЗВОДИТЕЛЯ ИЛИ ПРОДАВАЧА. В СЛУЧАЙ НА НЕОБХОДИМОСТ СЕ ОБРЪЩАЙТЕ КЪМ ОТОРИЗИРАНИТЕ СЕРВИЗНИ ФИРМИ. ПРОИЗВОДИТЕЛЯТ СИ ЗАПАЗВА ПРАВОТО НА КОНСТРУКТИВНИ ПРОМЕНИ БЕЗ ПРЕДИЗВЕСТИЕ, КОИТО НЕ ВЛОШАВАТ БЕЗОПАСНОСТТА НА ПРОДУКТА.



<https://eldominvest.com/bg/services.html>

ПРЕДУПРЕЖДЕНИЕ! Перед установкой и использованием водонагревателя, прочитайте внимательно эту инструкцию!

БЕЗОПАСНОСТЬ, ОСНОВНЫЕ ТРЕБОВАНИЯ

Перед тем, как приступить к установке и пуску в действие водонагревателя, обязательно следует ознакомиться с полным текстом этой книжки. Требования и рекомендации, прописанные в ней должны соблюдаться как Вами, так и квалифицированными лицами, которые будут устанавливать

и возможно ремонтировать прибор в случае повреждения. Соблюдение правил является частью мер безопасного использования прибора и одним из гарантийных условий.

ВНИМАНИЕ! Установка водонагревателя и его подключение к водопроводной системе производится только квалифицированными лицами. **ОБЯЗАТЕЛЬНА** установка предохранительных и прочих комплектующих, предоставленных производителем!

ВНИМАНИЕ! Подключение теплообменника водонагревателя к системе теплоисточника производится только квалифицированными лицами. Подключение производится согласно требованиям, прописанным в настоящей инструкции. Кроме того, обязательно должны быть соблюдены все требования специально изготовленного проекта размещения, подключения прибора к теплоисточнику, использования и управления всей системой. Изготовление проекта является объектом специализированной фирмы, выполняющей соответствующие проектировочные и, возможно, монтажные операции.

ВНИМАНИЕ! Обязательно подключение водонагревателя к защитному контуру заземления здания, в котором он устанавливается. Такая предохранительная мера необходима, потому что к водонагревателю устанавливаются дополнительные электрические устройства, служащие для управления всей системы.

ПРЕДУПРЕЖДЕНИЕ! При использовании прибора существует опасность ожога горячей водой, когда вода в его баке нагрета до температур, близких к верхнему значению настройки термостата.

ПРЕДУПРЕЖДЕНИЕ! Запрещена циркуляция теплоносителя через встроенный в прибор теплообменник, до тех пор, пока бак не заполнен полностью водой!

ПРЕДУПРЕЖДЕНИЕ! Настоящий прибор может использоваться детьми возраста от 8 лет и лицами с ограниченными физическими, сенсорными или умственными способностями, или с недостаточным опытом и познаниями, только если они находятся под присмотром и инструктированы в отношении безопасного использования прибора, и понимают опасности. Детям не следует играть с прибором. Не следует производить очистку и обслуживание прибора пользователя детьми без присмотра.

ТЕХНИЧЕСКОЕ ОПИСАНИЕ

Водонагреватель предназначен для использования только как части полностью выполненной системы обеспечения горячей воды бытовым потребителям, состоящей из водонагревателя, дополнительного внешнего теплоисточника и необходимых для этой цели предохранительных и управляющих устройств. Бытовая вода в приборе нагревается с помощью встроенного в нем

теплообменник. В качестве теплоносителя может служить смесь воды и пропилен гликоля в соотношении, заданном проектировщиком системы, а также и иной теплоноситель на водной основе, содержащие и необходимые антикоррозийные добавки.

Принципиальная схема водонагревателя приведена на Рис. 1, а технические данные – в таблице.

Бак прибора защищён от коррозии с помощью

высококачественного эмаливого покрытия или изготовлен из высоколегированной хромоникелевой стали. В эмалированном баке встроен анод из сплава, который, изнашиваясь, создаёт дополнительную защиту эмаливого покрытия.

Используемая для нагрева вода должна отвечать нормативным документам по бытовой воде, и, в частности: содержание хлоридов должно быть ниже 250 mg/l; электропроводность должна быть выше 100 $\mu\text{S}/\text{cm}$, а pH в пределах 6,5-9,5 для водонагревателей с эмалированным баком; электропроводность должна быть ниже 200 $\mu\text{S}/\text{cm}$ для водонагревателей с баком из хромоникелевой стали. Давление воды в водопроводной системе должно быть выше 0,1 МПа и ниже 0,5 МПа. В случае если водопроводное давление выше 0,5 МПа – смотри рекомендации, описанные в разделе о подключении к водопроводной сети.

Встроенный в приборе теплообменник обеспечивает быстрый нагрев бытовой воды, и поддерживает её дебит при настроенной температуре.

В пластмассовой крышке прибора вмонтирован термостат, который может быть использован для управления потоком теплоносителя через теплообменник.

Наружная оболочка прибора из стали с эпоксиполимерным покрытием, а тепловая изоляция из вспененного бесфреонового полиуретана.

УСТАНОВКА ВОДОНАГРЕВАТЕЛЯ

Водонагреватель можно устанавливать только в помещении с нормальной пожарной безопасностью и в котором нет возможности, чтобы температура упала ниже 0 °С.

Необходимо, чтобы на полу помещения был сифон система сточных вод, потому что во время нормального использования водонагревателя возможно, что из отверстия предохранительного клапана будет капать вода. Сифон облегчит операции по поддержке, профилактике и возможному сервисному обслуживанию водонагревателя, когда необходимо воду из бака слить.

Место расположения водонагревателя должно учитывать его габаритные размеры, способ его закрепления, расположение его труб, степень защищённости от проникновения воды (отмечена на табличке с заводским номером), остальные элементы системы обеспечения горячей воды. Необходимо, чтобы прибор был на месте, где не будет обрызгиваться или обливаться водой.

Водонагреватель устанавливается на пол помещения. Место должно быть выровнено. Закручиванием или раскручиванием ножек прибора достигается его вертикальность.

ПРЕДУПРЕЖДЕНИЕ! Несоблюдение требований к установке водонагревателя может вызвать повреждение прибора, других приборов в помещении, в котором находится прибор, коррозию его корпуса или к более тяжким повреждениям. В таких случаях возможный ущерб и вред не является предметом гарантийных обязательств производителя и продавца, и за счёт того, кто нарушил требования настоящей инструкции.

Установка водонагревателя производится только квалифицированными лицами. 9

ПОДКЛЮЧЕНИЕ ВОДОНАГРЕВАТЕЛЯ К ВОДОПРОВОДНОЙ СИСТЕМЕ

Все выводы водонагревателя обозначены табличками с соответствующим текстом.

В случае если трубы водопроводной системы медные или из иного металла, отличного от металла бака, а также и при использовании латунных соединяющих элементов, обязательно на всех трубных выводах водонагревателя должны быть установлены неметаллические муфты (диэлектрические фитинги).

В упаковке водонагревателя помещён комбинированный возвратно-предохранительный клапан. При подключении прибора к трубам для бытовой воды обязательно следует комбинированный клапан установить на трубе для холодной воды. Комбинированный клапан не должен быть в пространстве над водонагревателем. Должна быть соблюдена стрелка на корпусе вентиля, которая указывает направление протекающей через него воды. Боковое отверстие клапана, предназначенное для отвода расширенной при нагреве воды, должно указывать вниз.

ПРЕДУПРЕЖДЕНИЕ! Запрещена установка запорной или возвратной арматуры между комбинированным клапаном и водонагревателем! Категорически запрещено закупоривание бокового отверстия комбинированного клапана и/или блокировка его рычажка!

Необходимо построить трубчатую систему отвода возможно прокапавшей через боковое отверстие комбинированного клапана воды. Эта труба будет отводить и вытекающую из клапана воду при его профилактике. Труба должна иметь постоянный наклон вниз, должна быть расположена в центре, обеспечена от замерзания и её края должны быть постоянно связаны с атмосферой.

Дренажное отверстие водонагревателя необходимо закрыть плотно для давления воды не менее 1,6 МПа. Рекомендуем к нему установить подходящий запорный клапан. В случае необходимости он облегчит слив воды из прибора.

Когда не будет использоваться рециркуляция, необходимо, чтобы вывод для неё также был плотно закрыт для давления воды не менее 1,6 МПа.

При давлении более 0,5 МПа воды в трубопроводе, питающем водонагреватель, перед запорным клапаном должен быть установлен специальный, понижающий давление (редукционный) клапан (смотри Рис. 2).

В трубчатых линиях для горячей и холодной воды, к которым подключается водонагреватель, могут быть включены и другие элементы, которые предписаны проектировщиком системы обеспечения бытовой горячей воды, и только в тех местах и таким образом, как это указано в проекте.

После подключения водонагревателя к водопроводной системе его бак нужно заполнить водой. Это осуществляется в следующей последовательности:

- Открывается полностью кран для горячей воды самого отдалённого смесителя.
- Открывается запорный клапан.
- Выжидается до протекания плотной и сильной струи воды из выхода смесителя.
- Закрывается кран для горячей воды смесителя.
- Поднимается рычажок комбинированного клапана и

выжидается 30-60 секунд пока из бокового отверстия клапана потечёт плотная и сильная струя воды.

- Отпускается рычажок клапана.

ПРЕДУПРЕЖДЕНИЕ! Если из отверстия комбинированного клапана не вытекает вода или струя слабая (при нормальном водопроводном давлении), это является неисправностью, и показывает, что примеси, пришедшие по водопроводу или причинённые водопроводными соединениями закупорили предохранительный клапан комбинированного вентиля.

ЗАПРЕЩЁН переход к последующему подключению прибора до устранения причины неисправности!

ПРЕДУПРЕЖДЕНИЕ! Несоблюдение требований к подключению к водопроводной системе и проверка комбинированного клапана может привести к незаполнению бака водой, а когда комбинированный клапан не установлен или неправильно установлен, то это может вызвать разрушение бака, помещения и/или иной материальный и нематериальный ущерб. Последствия не входят в охват гарантийных обязательств производителя и продавца, и за счёт того, кто нарушил требования настоящей инструкции.

ПРЕДУПРЕЖДЕНИЕ! Комбинированный возвратно-предохранительный клапан является одной из предохранительных комплектующих, обеспечивающих безопасность водонагревателя. Категорически **ЗАПРЕЩЕНО** использование водонагревателя с неисправным или удалённым/не установленным комбинированным клапаном!

ПРЕДУПРЕЖДЕНИЕ! В случае возможности падения температуры в помещении, где находится водонагреватель, ниже от 0 °С, обязательно следует воду из бака слить.

Слив воды из бака прибора осуществляется с помощью установленного к дренажному отверстию прибора запорного клапана следующим образом:

- Закрывается запорный клапан, установленный на питающей прибор линии для холодной воды – Рис. 2.
- Открывается кран для горячей воды ближайшего смесителя или разъединяется соединение трубы для горячей воды прибора.
- Открывается клапан, установленный на дренажном отверстии.
- Выжидается до полного прекращения вытекающей из бака воды. Последняя должна быть отведена подходящим способом к сифону системы сточных вод.

ПРЕДУПРЕЖДЕНИЕ! При сливе воды из бака необходимо принять все необходимые меры для предотвращения ущерба от слившейся воды.

ПРЕДУПРЕЖДЕНИЕ! **ЗАПРЕЩЕНА** циркуляция теплоносителя через теплообменник при отсутствии в баке воды.

Подключение водонагревателя к водопроводной системе производится только квалифицированными лицами.

ПОДКЛЮЧЕНИЕ ВОДОНАГРЕВАТЕЛЯ К СИСТЕМЕ ТЕПЛОИСТОЧНИКА

ПРЕДУПРЕЖДЕНИЕ! Не приступайте к подключению водонагревателя к системе теплоисточника, перед тем как убедиться, что бак полон воды! Проверьте!

Выводы теплообменника подключаются к теплоисточнику в

соответствии и таким способом, как это прописано в проекте системы обеспечения бытовой горячей воды. Необходимо, чтобы в линии теплоносителя была установлена подходящая расширительная ёмкость и защитные комплектующие, предотвращающие повышение его давления выше предписанных значений.

ПРЕДУПРЕЖДЕНИЕ! Запрещена установка запорных кранов или иных устройств того же назначения одновременно на обоих краях (входе и выходе) теплообменника. В случае если теплообменник водонагревателя временно не будет использоваться, и не подключён к системе теплоисточника, то его нужно заполнить раствором пропилен гликола, подходящим для отопительных систем.

Для способствования управлению протекающим через теплообменник теплоносителем, в пластмассовой крышке прибора установлена панель управления, включающая регулируемый пользователем термостат.

Подключение водонагревателя к дополнительному теплоисточнику производится только квалифицированными техниками специализировавшейся в данной области фирмы, и в соответствии с изготовленный ею проектом.

ПОДКЛЮЧЕНИЕ ВОДОНАГРЕВАТЕЛЯ К КОНТУРУ ЗАЗЕМЛЕНИЯ ПОМЕЩЕНИЯ

С учётом подключения к водонагревателю электрических комплектующих, которые способствуют управлению потоком теплоносителя, обязательным является подключение прибора к контуру заземления помещения, с тем чтобы избежать возможных опасностей поражения электрическим током.

Провод заземления соединяется с винтовой клеммой планки фланца, находящейся под пластмассовой крышкой, на верху прибора. Клемма маркирована знаком защитного заземления.

ПРЕДУПРЕЖДЕНИЕ! Несоблюдение требований к подключению к контуру заземления снизит безопасность прибора, при которой запрещено его использовать. Последствия не входят в охват гарантийных обязательств производителя и продавца, и за счёт того, кто нарушил требования настоящей инструкции.

Подключение водонагревателя к контуру заземления и проверка исправности последнего производятся только квалифицированными лицами.

ИСПОЛЬЗОВАНИЕ ВОДОНАГРЕВАТЕЛЯ

Работа водонагревателя контролируется общим управлением системы обеспечения горячей бытовой воды. Водонагреватель не может работать самостоятельно.

Установленный на приборе температурный индикатор (опция) иллюстрирует процесс нагрева воды.

ПРЕДУПРЕЖДЕНИЕ! Не включайте систему нагрева воды в водонагревателе, если существует вероятность, что вода в баке замёрзла! Это приведёт к повреждению бака и всей системы.

ПРЕДУПРЕЖДЕНИЕ! Не запускайте систему в рабочий режим, если бак прибора опорожнен частично или полностью от содержащейся в нём воды.

При использовании прибора может быть слышен минимальный шум, вызванный протеканием воды через водопроводные трубы и через прибор, а также и естественными процессами теплового расширения и теплоотдачи.

АНТИКОРРОЗИЙНАЯ ЗАЩИТА, ПРОФИЛАКТИКА, ПОДДЕРЖКА

Водонагреватель с эмалированным баком. В каждом водонагревателе с эмалированным баком встроена дополнительная антикоррозийная защита. Она состоит из анода, изготовленного из специального сплава, и работающего только когда бак полон воды. Его средняя эксплуатационная продолжительность не более 3 лет. По истечении этого срока, специалист из уполномоченной сервисной фирмы должен провести проверку состояния анода. В случае установления необходимости, анод следует заменить на новый. Соблюдение срока и своевременная замена анода является важным условием для продолжения эффективной защиты бака от коррозии.

Водонагреватель с баком из высоколегированной хромоникелевой стали. Защита от коррозии и гарантированный долгий эксплуатационный период обеспечены правильно выбранной сталью, подходящей конструкцией и технологией изготовления бака.

ОБСЛУЖИВАНИЕ, ПРОФИЛАКТИКА, ПОДДЕРЖКА

Для надёжной работы водонагревателя в районах с известковой водой рекомендуется бак чистить от отложившейся накипи. Это следует делать не реже чем через каждые 2 года, а в районах с сильно известковой водой и чаще. Отложения на эмалевом покрытии не следует снимать, а только протирать сухой хлопчатобумажной тканью, без использования жёстких приспособлений. Регулярное удаление и очистка от накипи особенно важно для надёжности прибора. Желательно во время этой работы провести и осмотр анода эмалированного бака. Эти услуги не являются предметом гарантийного обслуживания, и должны оказываться только специалистом.

ПРЕДУПРЕЖДЕНИЕ! Для обеспечения безопасной и безаварийной работы водонагревателя, комбинированный клапан следует периодически проверять, не снизилась ли его пропускная способность. Это осуществляется следующим образом: поднимается его рычажок и выжидается в течение 30-60 секунд, пока из бокового отверстия клапана потечёт плотная и сильная струя воды. Это осуществляется в обязательном порядке после подключения водонагревателя к водопроводной системе и наполнения бака водой, в процессе использования водонагревателя не реже одного раза через каждые 2 недели, а также и после возможного отключения и возобновления водоснабжения. Если при полном баке из отверстия клапана не протечёт вода либо поток слабый, то это является неисправностью, и, по всей вероятности, клапан закупорен загрязнениями в водопроводе. Использование водонагревателя с неисправным комбинированным клапаном строго запрещено! Немедленно прекратите использование прибора! Остановите поток теплоносителя перед теплообменником!

Обратитесь в ближайшую уполномоченную производителем/продавцом сервисную фирму! В противном случае вы вызовете повреждение бака, а возможно, что будет нанесён ущерб и иным предметам, и помещению, в котором находится водонагреватель.

Наружная оболочка и пластмассовые детали водонагревателя можно чистить только с использованием слегка смоченной мягкой хлопчатобумажной ткани, без использования агрессивных и/или абразивных веществ и средств. Перед очисткой прибора **ОБЯЗАТЕЛЬНО** следует отключить его от электропитания с помощью дополнительного устройства для разъединения или вытащив из розетки вилку питающего шнура. **ЗАПРЕЩЕНО** очистку прибора производить с помощью генератора пара. Особое внимание нужно обратить на предотвращение увлажнения выключателя с подсветкой для включения и выключения прибора, находящегося на панели управления. Водонагреватель может быть включён снова в рабочий режим только после полного удаления возможной влаги.

Правила проверки антикоррозийной защиты и замены анода (смотри предыдущий раздел), и удаление отложившейся накипи следует соблюдать как в период, так и после истечения гарантийного срока на прибор.

ГАРАНТИЯ, ГАРАНТИЙНЫЙ СРОК И ГАРАНТИЙНЫЕ УСЛОВИЯ

Гарантия, гарантийные условия, гарантийный срок, действительность гарантии приобретенного прибора и сервисные обязательства продавца или производителя на протяжении гарантийного срока на прибор, описаны в гарантийной карте прибора. При покупке прибора, гарантийная карта должна быть заполнена и подписана продавцом и покупателем. Сохраните гарантийную карту в надёжном месте.

В любом случае остаются в силе и применимые законы, инструкции и прочие нормативные документы, касающиеся прав и обязанностей потребителя, продавца и производителя, и их взаимоотношений, касающихся купленного водонагревателя, его установки, использования, обслуживания и поддержки

Гарантийный срок устанавливается продавцом, и действует только на географической территории соответствующей страны.

Гарантия на прибор в силе только если он:

- Установлен согласно требованиям инструкции по установке и использованию.
- Используется только по назначению, и в соответствии с инструкцией по установке и использованию.

Гарантия состоит в бесплатном ремонте всех заводских дефектов, которые могут возникнуть в течение гарантийного периода. Ремонт выполняется сервисными специалистами, уполномоченными продавцом.

Гарантия на прибор не действует в отношении повреждений, вызванных:

- Неправильной транспортировкой;
- Плохим хранением;
- Неправильным употреблением;
- Параметрами воды, вне допустимых норм качества

питьевой воды, и в частности: содержание хлоридов выше 250 mg/l; электропроводность ниже 100 $\mu\text{S}/\text{cm}$ и/или pH вне диапазона 6,5-9,5 для водонагревателей с эмалированным баком, электропроводность выше 200 $\mu\text{S}/\text{cm}$ для водонагревателей с баком из хромоникелевой стали;

- Напряжением электрической сети, отличным от номинального напряжения прибора;
- Повреждениями вследствие замерзания воды;
- Чрезвычайными рисками, природными стихийными бедствиями и другими обстоятельствами форс-мажора;
- Несоблюдением инструкций по установке и эксплуатации;
- В случаях, когда была сделана попытка неуполномоченным лицом отремонтировать какой-либо дефект.

В вышеперечисленных случаях дефект устраняется за оплату.

Гарантия на прибор не действует в отношении деталей и компонентов прибора, для которых нормален износ во время его использования, в отношении деталей, которые снимаются во время нормального использования, в отношении лампочек освещения и сигнальных лампочек, и прочих подобных, в отношении изменения цвета наружных поверхностей, изменения формы, размеров и расположения деталей и компонентов, которые подвержены влиянию, не соответствующему условий нормального использования.

Упущенная выгода, материальный и нематериальный ущерб, вызванный временной невозможностью использования прибора во время его профилактики и ремонта, не охвачены гарантией на прибор.

СОБЛЮДЕНИЕ ТРЕБОВАНИЙ ЭТОЙ ИНСТРУКЦИИ ЯВЛЯЕТСЯ ПРЕДПОСЫЛКОЙ БЕЗОПАСНОЙ РАБОТЫ ПРИОБРЕТЕННОГО ВАМИ ИЗДЕЛИЯ И ОДНИМ ИЗ ГАРАНТИЙНЫХ УСЛОВИЙ.

ЗАПРЕЩАЮТСЯ ЛЮБЫЕ ИЗМЕНЕНИЯ И ПЕРЕУСТРОЙСТВА СО СТОРОНЫ ПОТРЕБИТЕЛЯ ИЛИ УПОЛНОМОЧЕННЫХ ИМ ЛИЦ КОНСТРУКЦИИ ПРОДУКТА. ПРИ ОБНАРУЖЕНИИ ТАКИХ ДЕЙСТВИЙ ИЛИ ТАКИХ ПОПЫТОК АВТОМАТИЧЕСКИ ОТПАДАЮТ ГАРАНТИЙНЫЕ ОБЯЗАТЕЛЬСТВА ПРОДАВЦА ИЛИ ПРОИЗВОДИТЕЛЯ

В СЛУЧАЕ НЕОБХОДИМОСТИ, ОБРАЩАЙТЕСЬ В УПОЛНОМОЧЕННЫЕ ПРОДАВЦОМ ИЛИ ПРОИЗВОДИТЕЛЕМ СЕРВИСНЫЕ ЦЕНТРЫ, УКАЗАННЫЕ В ПРИЛАГАЕМОМ СПИСКЕ.

ПРОИЗВОДИТЕЛЬ ОСТАВЛЯЕТ ЗА СОБОЙ ПРАВО НА КОНСТРУКТИВНЫЕ ИЗМЕНЕНИЯ БЕЗ УВЕДОМЛЕНИЯ, КОТОРЫЕ НЕ УХУДШАЮТ БЕЗОПАСНОСТЬ ПРОДУКТА.

В СЛУЧАЕ НЕОБХОДИМОСТИ, И ПРИ ВОЗНИКНОВЕНИИ СПОРНЫХ СИТУАЦИЙ В СВЯЗИ С ПЕРЕВОДОМ И ПОНЯТИЯМИ В ЭТОЙ ЯЗЫКОВОЙ ВЕРСИИ ИНСТРУКЦИИ ПО УСТАНОВКЕ И ИСПОЛЬЗОВАНИЮ, В КАЧЕСТВЕ ОРИГИНАЛА И ПРЕВАЛИРУЮЩЕЙ СЛЕДУЕТ СЧИТАТЬ АНГЛИЙСКУЮ ВЕРСИЮ.